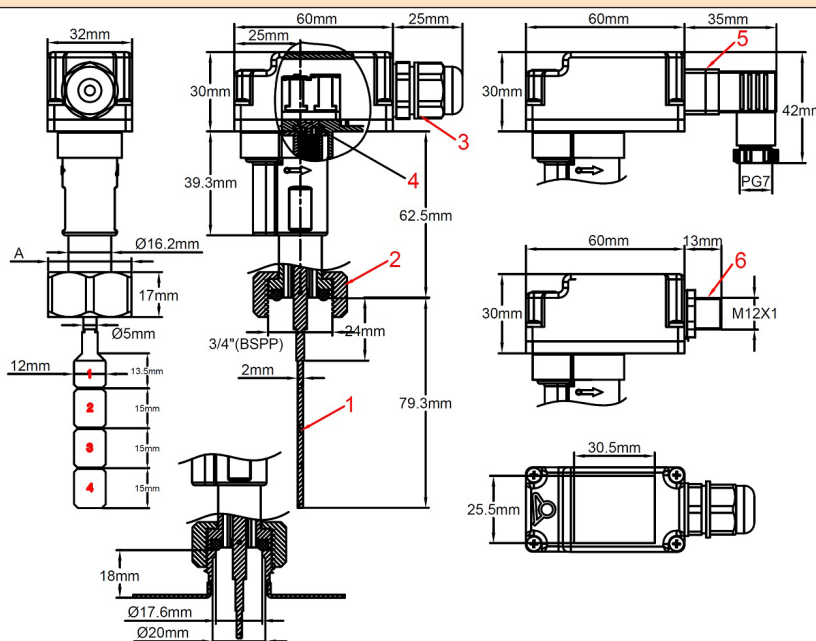


Flussostati a paletta, contatto reed, corpo esterno in ottone. Tipo: R1V



A causa del continuo miglioramento dei nostri prodotti, i disegni, le descrizioni e le caratteristiche utilizzate in queste schede tecniche sono solo a titolo indicativo e possono essere modificate senza preavviso.

| Dimensioni e pressione | Rilevamento del flusso: Paletta scindibile | Montaggio: ¾" BSPP in ottone dado di raccordo | Contatto: Interruttore Reed, chiusura in caso di aumento del flusso | Potenza elettrica nominale | Posizione di montaggio | Tipo |
|------------------------|---|--|--|----------------------------|------------------------|------------|
| PN25 DN ≥ 15 | | | | ≤ 1A ≤ 70W ≤ 250V~ | | R1V |



- 1: Paletta
- 2: Dado di raccordo in ottone da ¾" BSPP e corpo in ottone
- 3: Scatola di connessione
- 4: Vite di regolazione
- 5: Connettore EN17530-803-A (DIN43650-A) (Opzione)
- 6: Connettore IEC947-5-2, M12x1, 4 terminali (opzione)

Utilizzi principali: Applicazione generale nel rilevamento del flusso. La posizione di montaggio consigliata è su tubi orizzontali, ma può essere montato in qualsiasi posizione. Per il rilevamento del flusso di liquidi su tubi **da 15 a 100 mm di diametro. Corpo e dado di raccordo in ottone per una maggiore resistenza meccanica e alla pressione. Scatola di connessione con morsetteria o connettori e vite di regolazione del punto di rilevamento.**

Principio di funzionamento: Paletta magnetica bilanciata montata perpendicolarmente al flusso e che attiva un interruttore reed attraverso la parete. Il ritorno della paletta avviene per azione magnetica, senza molla. Nessuna guarnizione o liquido può passare tra il sistema di tubazioni e il contatto elettrico. Utilizzabile per applicazioni industriali con liquidi non corrosivi. Non deve essere utilizzato per liquidi contenenti particelle magnetiche o liquidi ad alta viscosità, che bloccano il movimento del pallet.

Regolazione:

- Mediante scissione della paletta
- Regolazione fine mediante cacciavite sul quadrante interno

Albero della paletta: **Titanio**, che garantisce un'eccellente resistenza alla corrosione e una migliore resistenza meccanica.

Materiale dell'alloggiamento principale: Ottone

Paletta: Polipropilene, larghezza 15 mm, con 4 sezioni, numerate da 1 a 4, che possono essere tagliate per adattarsi alle dimensioni del tubo.

Montaggio del tubo: Dado di raccordo in ottone nichelato, ¾" BSPP, montaggio su filettatura maschio ¾" BSPP con guarnizione. Coppia di serraggio consigliata: 10±1N·m

Guarnizione: NBR

Potenza elettrica nominale: Max 1A, Max 70W, Max 250V, carico resistivo. L'uso su circuiti induttivi riduce la potenza elettrica nominale. Si consiglia di proteggere l'interruttore reed con un dispositivo di protezione dei contatti quando viene utilizzato con carichi induttivi.

Tipo di contatto elettrico: Normalmente aperto, si chiude per aumento del flusso

Compatibilità con i liquidi: Da utilizzare con acqua pulita e liquidi senza particelle magnetiche e senza incompatibilità chimica con ottone, PPO e titanio.

Pressione nominale a 20°C: 2.5 MPa (PN25)

Flussostati a paletta, contatto reed, corpo esterno in ottone. Tipo: R1V



Intervallo di temperatura dei liquidi: Da 5 a 100°C (non sopporta il congelamento dell'acqua all'interno del tubo).

Intervallo di temperatura ambiente: Da 5 a 80°C

Protezione dall'ingresso: IP55

Tolleranze di calibrazione: ±15% (sulla forza operativa della paletta alla fine della paletta 1)

Connessione elettrica:

Standard:

Scatola di connessione IP54, con morsetti a vite blocco di connessione, M16×1.5 ISO pressacavo

Opzioni:

- Scatola di connessione con connettore EN17530-803-A (DIN43650-A)

- Scatola di connessione con connettore IEC947-5-2 M12×1 a 4 pin

Istruzioni per l'installazione:

- Controllare attentamente l'orientamento della paletta: La freccia sull'alloggiamento deve essere esattamente parallela al tubo.

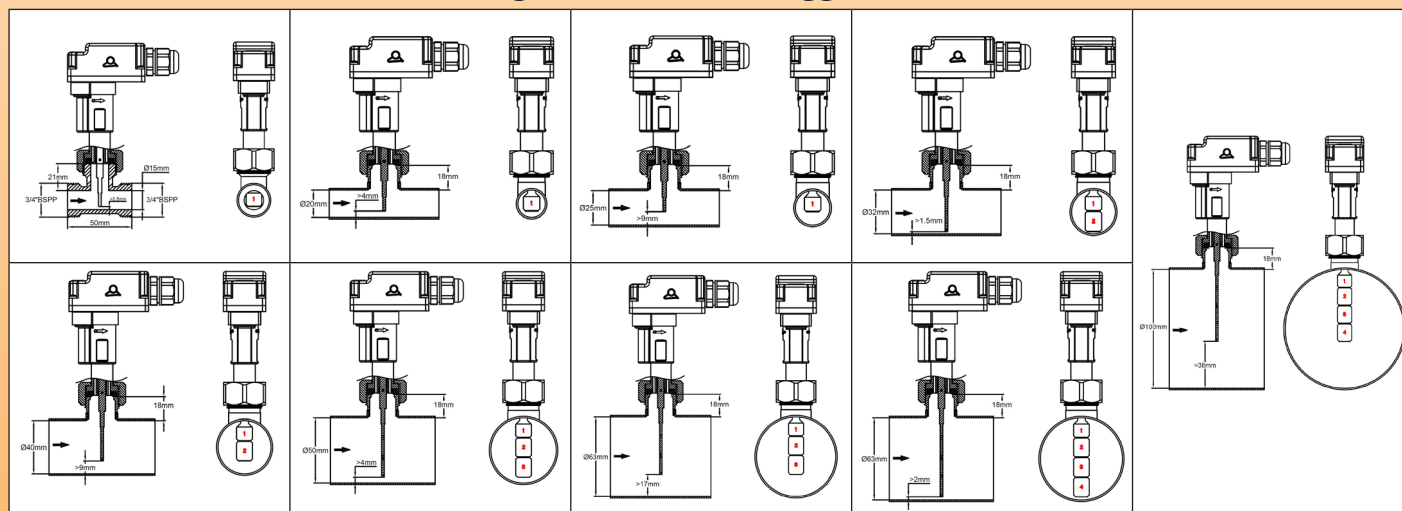
- Deve essere rispettato uno spazio minimo di 5 mm tra l'estremità della paletta e la parete del tubo opposta al raccordo.

- Si consiglia di utilizzare ugelli di lunghezza inferiore o uguale a 18 mm tra la sede della guarnizione e l'interno del tubo e con un diametro interno superiore o uguale a 13.5 mm, per evitare il blocco del pallet.

Accessori: Selle in PVC maschio da 3/4" per tubi in PVC da DN40 a DN100 (OD) e altri raccordi: vedere la sezione 8 di questo catalogo.

Avviso importante: Nel caso di tubi in plastica (PVC, PE), il DN (diametro nominale) corrisponde al **diametro esterno** e lo spessore delle pareti varia a seconda dell'applicazione. È necessario tenerne conto per evitare di bloccare la paletta. Nel caso di tubi metallici, il **diametro interno** corrisponde al DN. I dati relativi ai valori di portata si riferiscono a tubi il cui diametro interno corrisponde al DN.

Configurazioni di montaggio dei tubi



Valori medi di rilevamento del flusso (Litri/min)

| Lunghezza della paletta | Diametro Interno del tubo (mm) | | | | | | | | | | | | | | | |
|-------------------------|--------------------------------|----------|---------|----------|---------|----------|---------|----------|---------|----------|---------|----------|---------|----------|---------|----------|
| | 15 | | 20 | | 25 | | 32 | | 40 | | 50 | | 63 | | 100 | |
| | *Chiuso | **Aperto | *Chiuso | **Aperto | *Chiuso | **Aperto | *Chiuso | **Aperto | *Chiuso | **Aperto | *Chiuso | **Aperto | *Chiuso | **Aperto | *Chiuso | **Aperto |
| 1-m | 2.7 | 2.3 | 4.8 | 4.5 | 13 | 11 | 22 | 20 | 38 | 35 | 67 | 47 | 167 | 112 | 472 | 317 |
| 1-H | 4.3 | 3.3 | 7.3 | 6.5 | 18 | 17 | 29 | 27 | 53 | 48 | 83 | 72 | 218 | 142 | 616 | 401 |
| 1-M | 5.5 | 3.2 | 14 | 12 | 25 | 22 | 38 | 35 | 67 | 60 | 132 | 108 | 262 | 202 | 740 | 571 |
| 1+2-m | | | | | | | | | 20 | 18 | 37 | 32 | 68 | 52 | 192 | 155 |
| 1+2-H | | | | | | | | | 30 | 28 | 53 | 43 | 88 | 72 | 248 | 203 |
| 1+2-M | | | | | | | | | 40 | 37 | 67 | 63 | 123 | 115 | 347 | 324 |
| 1~3-m | | | | | | | | | | | 22 | 20 | 37 | 33 | 125 | 108 |
| 1~3-H | | | | | | | | | | | 34 | 32 | 63 | 50 | 176 | 165 |
| 1~3-M | | | | | | | | | | | 46 | 43 | 77 | 73 | 233 | 217 |
| 1~4-m | | | | | | | | | | | | | 27 | 24 | 88 | 72 |
| 1~4-H | | | | | | | | | | | | | 43 | 40 | 140 | 132 |
| 1~4-M | | | | | | | | | | | | | 58 | 55 | 180 | 167 |

m= calibrazione a distanza minima
H= calibrazione a distanza dimezzata
M= calibrazione a distanza massima

* Chiusura per aumento del flusso (L/min) del contatto aperto in posizione di assenza di flusso
** Apertura per diminuzione del flusso (L/min) del contatto aperto in posizione di assenza di flusso.
Valori medi a titolo indicativo. Tolleranze standard ±15%

Flussostati a paletta, contatto reed, corpo esterno in ottone. Tipo: R1V



Riferimenti principali (con paletta scindibile di tipo A)

| Calibrazione (Forza di calibrazione $\pm 15\%$, misurata all'estremità della paletta N°1) | Connessione elettrica | | |
|---|--|--|--|
| | Scatola di connessione impermeabile con pressacavo M16x1.5 | Scatola di connessione impermeabile con 4 pin, M12x1 Connettore IEC947-5-2 | Scatola di connessione impermeabile con connettore DIN 43650-A |
| Distanza finale bassa: 3gr | R1V636680G35N00C | R1V636680G35N00L | R1V636680G35N00D |
| Distanza finale media: 7gr | R1V676680G35N00C | R1V676680G35N00L | R1V676680G35N00D |
| Distanza finale alta: 14gr | R1V6E6680G35N00C | R1V6E6680G35N00L | R1V6E6680G35N00D |

Altre palette (modelli non scalfibili)

| | | | |
|---|--|--|--|
| | | | |
| <p>Paletta tipo B Sostituire 6680 nel riferimento con 1234</p> | <p>Paletta tipo C Sostituire 6680 in riferimento con 1549</p> | <p>Paletta tipo D Sostituire 6680 in riferimento a 1564</p> | <p>Paletta tipo E Sostituire 6680 in riferimento a 1579</p> |

Consultatevi per i valori di rilevamento del flusso con queste palette. Le palette OEM possono essere realizzate su ordinazione (si applica il MOQ).

A causa del continuo miglioramento dei nostri prodotti, i disegni, le descrizioni e le caratteristiche utilizzate in queste schede tecniche sono solo a titolo indicativo e possono essere modificate senza preavviso.

Aggiornamento 09/07/2025